

## LiberoPro Induktiowok - 400V

KAPPALE # \_\_\_\_\_

MALLI # \_\_\_\_\_

NIMI # \_\_\_\_\_

SIS # \_\_\_\_\_

AIA # \_\_\_\_\_



600885 (E1HCDEOMCT) Induktiowok - 400V

### Lyhyt spesifikaatio

#### Kapp. Nro.

Electrolux Professional Libero Pro Line laitesarja tarjoaa täydellisen paketin pistotulppaliitännäisiä laitteita, jotka sopivat kaikkiin ruoan valmistuspisteisiin. Kaikki laitteet hyödyntävät induktiotekniikkaa. Niillä voi keittää, paistaa, pariloida, grillata kaikki annokset nopeasti ja helposti. Kaikissa laitteissa on selkeä, kaksivärinen käyttöpaneeli.

### Ominaisuudet

- Pöytäasennukseen suunniteltu pistokeliitântä.
- Helppokäyttöinen käyttöpaneeli, jossa valkoinen ja punainen väri selkeyttää käyttöä.
- Laite havaitsee pannun automaattisesti. Virta kytkeytyy päälle vasta kun pannu on asetettu paikalleen.
- Laitteen käyttö tapahtuu kosketuspaneelilla
- Tehonsäädön väli 1 - 10
- Laitteessa on ajastin. Laitteeseen voidaan säätää ennalta aika, jonka kuluttua liesi menee automaattisesti pois päältä
- Iskunkestävä, vahva lasikeraaminen wokkikulho on kestävä ja helppo puhdistaa.
- Vikadiagnostiikka: Mahdollisen häiriön sattuessa, näytössä näkyy vikakoodi
- LiberoPro Duo toiminto: LiberoPro paistopisteen puhaltimien automaattinen nopeuden säätö keittämisen tehokkuuden mukaisesti.

### Rakenne

- Runko laadukasta AISI 304 ruostumatonta terästä
- 6 mm paksu lasikeraaminen induktioalue on wok pannun muotoinen, halkaisija on 290 mm
- Induktion ilmansuodattimet ovat helppo irrottaa ja puhdistaa
- 4 jalkaa ja sähköjohto vakiona.
- Suojaluokka IPX4

### Vastuullisuus



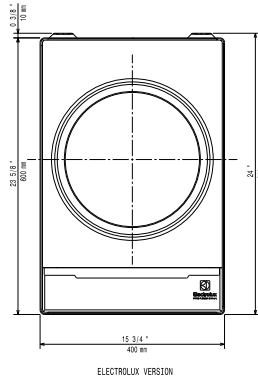
- Nopea kuumennus suoraan käytettävään astiaan, lämpö ei hajaannu ympäristöön
- Sveitsin energiatehokkuusasetuksen (730.02) mukainen malli.

### Lisävarusteet

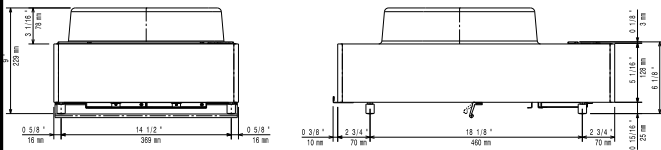
- Induktio wok pannu puukahvalla PNC 910613   
(halk. 360 mm)

HYVÄKSYNTÄ: \_\_\_\_\_

## Päältä

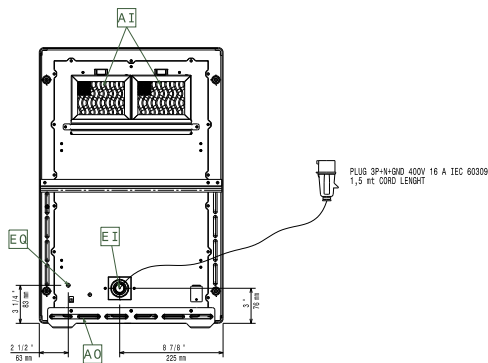


## Sivulta



EI = Sähköliitäntä  
EO = Sähkön ulostulo

## Other



## Sähkö

Jännite:	380-415 V/3 ph/50-60 Hz
Kokonaisteho:	5 kW
Liitäntätyyppi:	IEC/EN 60309-1/2

## Avaintieto

Yläosan leveys:	400 mm
Yläosan syvyys:	397 mm
Ulkomitat, leveys:	400 mm
Ulkomitat, syvyys:	600 mm
Ulkomitat, korkeus:	229 mm
Nettopaino:	21 kg